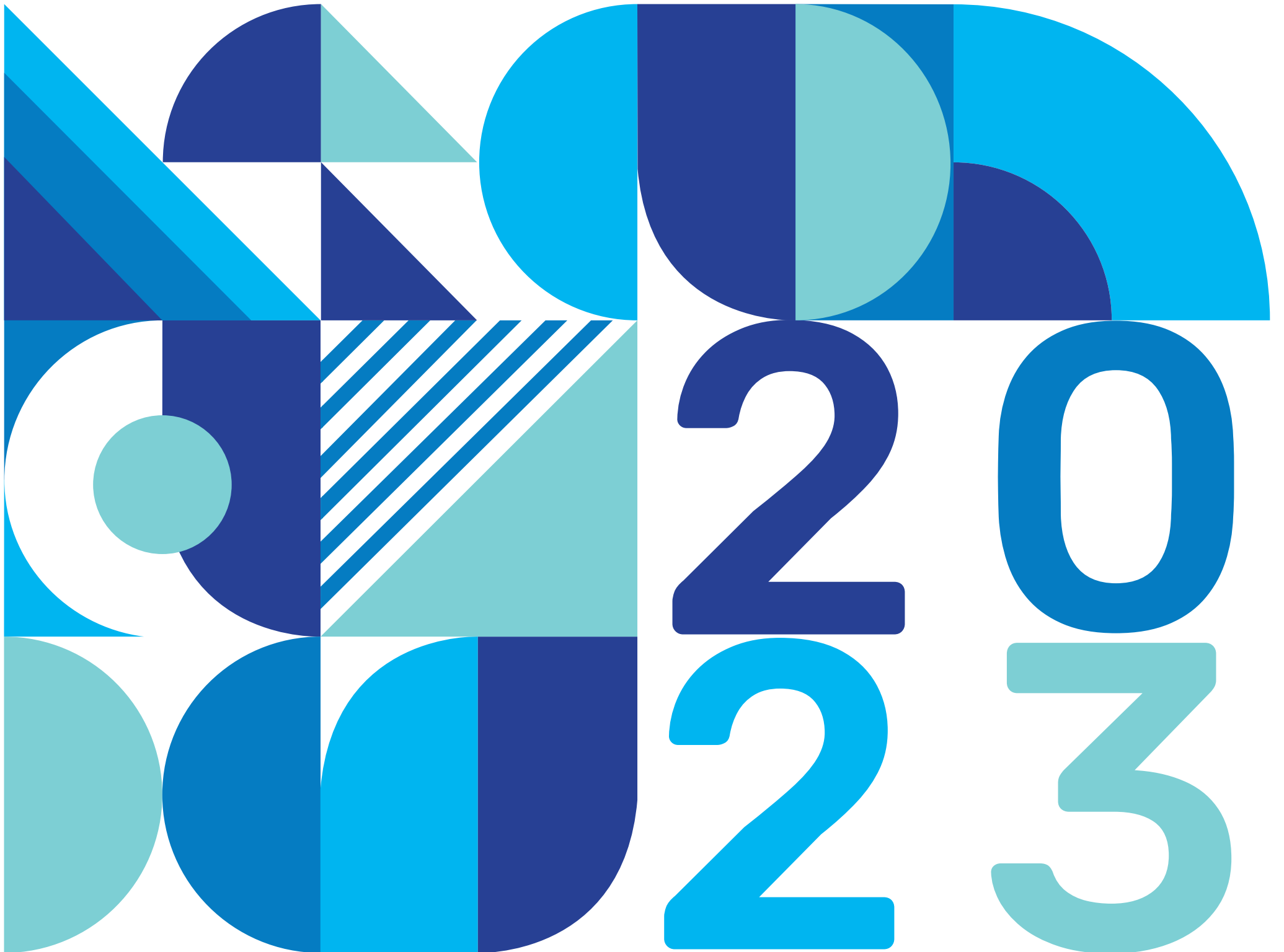


**MOBEL** **FUTURA**®  
By: **m** World®  
**mobel** **w**

INNOVANDO DÍA A DÍA





— MOBEL  
FUTURA<sup>®</sup> 20  
23

## Condiciones Generales

MobelWorld® es la marca nacional e internacional, de la ya fundada y consolidada durante más de 40 años, MOYCA® Exclusivas del mueble S.L. Moyca® ha desarrollado MobelWorld® como el eje de la importación, exportación, distribución nacional, contract y grandes instalaciones públicas o privadas, y relacionadas con el sector del mueble.

Moyca® fue fundada por Don Juan Moreno Saura, y ha dado paso a la nueva generación, mediante la sucesión de toda la infraestructura, cartera de clientes, fabricantes y el saber-hacer, a la nueva dirección, sus sucesores, los cuales cuentan con la experiencia y enseñanza de Don Juan Moreno.

Moyca® está en continuo desarrollo, expansión y mejora de su infraestructura con la única finalidad de ofrecer a todos sus clientes el mejor servicio contando con una amplia línea de producto de calidad y su disponibilidad inmediata mediante el stock permanente en nuestras instalaciones.

Por todo ello, en Moyca® estamos orgullosos de presentarles nuestro nuevo proyecto, Mobel Futura® 2023. Donde les traemos una amplia variedad de productos actualizados con las novedades del sector y las tendencias más consolidadas. Además les ofrecemos la opción de acabados premium nacionales donde podrá multiplicar las combinaciones para adaptar nuestros productos a las necesidades de sus clientes y cualquier espacio.

Bienvenido a MOYCA® EXCLUSIVAS DEL MUEBLE S.L.



Fundador  
Don Juan Moreno Saura



Director de Compras  
Don Juan José Moreno Caballero



Director de Ventas  
Don Raúl Moreno Caballero



Director de Marketing  
Don David Moreno Caballero

**Moyca® Exclusivas del Mueble S.L.** se reserva el derecho de introducir los cambios necesarios ( técnicos, medidas, puntos, etc.) en el contenido del presente catálogo sin previo aviso.

Los colores pueden sufrir ligeras variaciones en la tonalidad del acabado final del producto debido a las técnicas de reproducción gráfica e impresión.

### - Garantías y reclamaciones -

**Incidencias en el transporte:** El cliente tiene la obligación de comprobar la mercancía durante la entrega y previamente antes de dar conformidad en el albarán de entrega. **No se admitirán reclamaciones** que no se hayan notificado en el albarán de entrega o durante las sucesivas **24 horas de su recepción, ni indicaciones sobre mercancía pendiente de revisar.**

**Incidencias de producto:** Cualquier tipo de **incidencia** en el producto debe ser **notificada mediante un escrito** describiendo la incidencia, **así como** la aportación de **material gráfico mediante fotografías** de la misma reclamación, **al correo electrónico de: incidencias@mobelworld.com.** Existe un máximo de 48 horas para reclamación de cualquier incidencia sobre el producto tras su entrega.

**Garantías:** La garantía del producto es la vigente de bienes duraderos, permitiendo un plazo **de 2 años de existencias de piezas y material de sustitución para una reparación el producto**, siempre y cuando el producto **aún esté vigente y no haya sido descatalogado en ese periodo. Mano de obra y piezas no incluidas en garantía.** Posteriormente a 6 meses, se considerarán elementos de desgaste por uso: tapicerías con roces, residuos superficiales en metales o tapicerías sintéticas que generen problemas de grietas por agentes químicos externos como los del sudor corporal o productos de limpieza inadecuados. La garantía puede verse alterada, modificada o cancelada, sin previo aviso, en casos como cancelación o descatalogación del producto o variante de color. Moyca® se reserva el derecho de cancelar cualquier producto y su garantía siempre que considere necesario por algún motivo relevante.

**Producto:** El producto de una remesa de fabricación no debe mezclarse con otra partida de fabricación diferente, por posibles variantes de color u otros factores. Quedando excluido la reclamación por no coincidir con una fabricación anterior ya servida al cliente, y **sin cambio** por motivos de alguna diferencia. Los productos pueden tener variaciones de tono de color debido al sistema de infografía de las fotografías y la impresión.

**Uso privado:** El producto se comercializa bajo el criterio de uso doméstico y personal. **Garantía no aplicable para el uso público**, como comercios o terrazas, o público severo, como residencias, centros de salud o instalaciones generales de uso público.

**Devoluciones:** Las devoluciones de producto deben notificarse a Moyca® Exclusivas del Mueble S.L.. Sólo se admitirán devoluciones **autorizadas por Moyca® Exclusivas del Mueble S.L.** No se admitirán devoluciones que no se encuentren **en su embalaje original y en igualdad de condiciones a su entrega.** Las devoluciones se realizarán en igualdad de condiciones a su venta. **Quedan exentos de devolución los productos que se comercializan bajo demanda y/o por encargo.**

### - Condiciones de venta -

1. Los precios aplicables son los vigentes en el momento de formular el pedido.
2. Los precios indicados en todos nuestros documentos son netos, dichos precios **no incluyen Canon LPI, IVA ni otros impuestos.**
3. A los pedidos que no superen el importe **mínimo de 100€**, sólo tendrán un **único vencimiento**, reduciéndose al primer vencimiento.
4. **No se admitirán en ningún caso, cambios/devoluciones de mercancía ni reclamaciones sobre ellas, una vez transcurridos 60 días desde la fecha de facturación.**
5. **No se servirá ningún pedido, cuando el comprador tenga efectos impagados o retrasos en los pagos de las facturas.**
6. **Los Acabados Premium se abonarán por adelantado y no se admitirá, en ningún caso, ninguna devolución.**
7. La rotura de cajas para la solicitud de **unidades sueltas, tendrá un incremento de 20 puntos.**
8. Consultar condiciones de distribuidores y/o venta online, dropshipping, etc.



# MESAS DE COMEDOR

MAGNA BLANCO 10	MAGNA NEGRO 11	ADARA BLANCO 12	ADARA NEGRO 13	KARINA BLANCO 14		
KARINA NEGRO 15	OMEGA BLANCO 16	OMEGA GRIS 17	ALPHA BLANCO 18	ALPHA GRIS 19	AGATA CAMBRIAN 20	AGATA MARMOL 20
AGATA BLANCO 20	ALESSIA CAMBRIAN 23	ALESSIA MARMOL 23	ALESSIA BLANCO 23	JULIA 24	LUCIA 25	ELISA ROBLE 26
ELISA CEMENTO 26	ELISA CERAMIC 26	CHLOE 28	CALIFORNIA 29	MASTER 30	LUNA 31	MAYA NATURE 32
MAYA CROMADA 32	MAYA NEGRO 32	REYNA 34	MELODY 35	NORDIC Ø 36	NORDIC 37	CAREN 38
NURIA 39	LINDA ROBLE 41	LINDA CEMENTO 41	LINDA CERAMIC 41	VALERIA CAMBRIAN 42	VALERIA MARMOL 42	VALERIA BLANCO 42
MAYA Ø NATURE 45	MAYA Ø CROMADA 45	MAYA Ø NEGRO 45	ATENAS 46	DUBLIN 47	ELIA 48	EVELYN 49

# INDICE

## MESAS DE CENTRO

SET SILVIA 52	SET IRENE 53	SET ELVIRA 54	ROMINA 55	LETICIA 56		
NURIA 57	MASTER 58	LUNA 59	ALBA 60	REYNA 61	ARGUS 62	DISCOVERY 63

## SILLONES

ELY 67	MUNICH 68	MARTA 69	ELENA 70	LIDO 71		
ANABEL 72	ESTER 73	PISA 74	AKUA TAPIZADO 75	AKUA 76	VENUS 77	ATENEA 78
CHICAGO 79						



# SILLAS



# OFICINA GAMING



# TABURETES



# BUTACAS





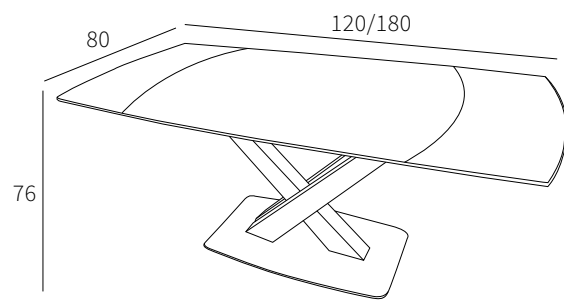
MESAS DE  
COMEDOR



# MESA COMEDOR MAGNA EXTENSIBLE

1195 PUNTOS  
120 A 180 CM.

- BLANCO CERAMIC
- PATAS EN V PINTADAS EN NEGRO



Mesa de comedor de 120 cm. extensible a 180 cm. con patas, con reguladores, en V pintadas en negro.  
**Tapa cerámica Stone 12 mm. de grosor.**

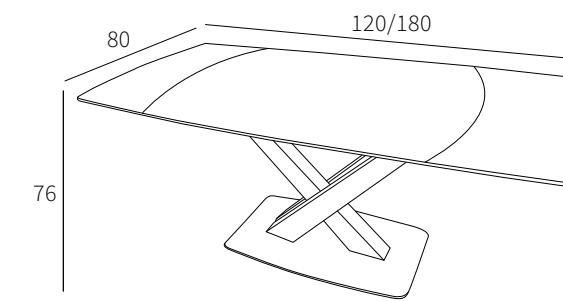
BULTOS/UNIDADES: 3/1  
MEDIDAS CAJAS: 127x94x22 / 99x23,5x12,5 / 91x55x5  
M<sup>3</sup> CAJAS: 0,26 / 0,03 / 0,03  
Kg CAJAS: 70 / 12 / 24,8



# MESA COMEDOR MAGNA EXTENSIBLE

1195 PUNTOS  
120 A 180 CM.

- NEGRO CERAMIC
- PATAS EN V PINTADAS EN NEGRO



Mesa de comedor de 120 cm. extensible a 180 cm. con patas, con reguladores, en V pintadas en negro.  
**Tapa cerámica Stone 12 mm. de grosor.**

BULTOS/UNIDADES: 3/1  
MEDIDAS CAJAS: 127x94x22 / 99x23,5x12,5 / 91x55x5  
M<sup>3</sup> CAJAS: 0,26 / 0,03 / 0,03  
Kg CAJAS: 70 / 12 / 24,8









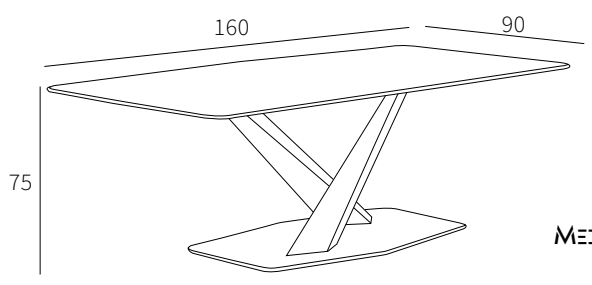
12



# MESA COMEDOR ADARA

**645 PUNTOS**  
**160 cm.**

-  BLANCO CERAMIC
-  PATAS EN V PINTADAS EN NEGRO



Mesa de comedor de 160 cm. con patas en V pintadas en negro, con reguladores.  
**Tapa cerámica Stone 12 mm. de grosor.**

BULTOS/UNIDADES: **4/1**  
 MEDIDAS CAJAS: **168x98x8 / 80x57x25 / 144x84x8 / 84x64x5**  
 M<sup>3</sup> CAJAS: **0,13 / 0,11 / 0,1 / 0,03**  
 KG CAJAS: **40 / 10 / 3 / 18**





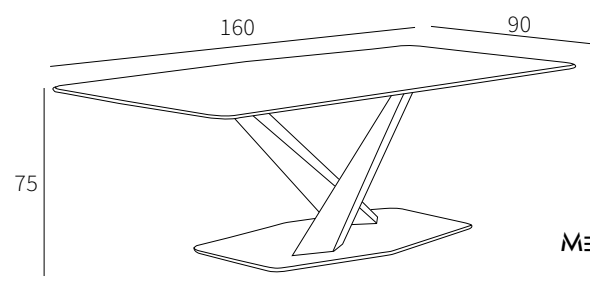
13



# MESA COMEDOR ADARA

**645 PUNTOS**  
**160 cm.**

-  NEGRO CERAMIC
-  PATAS EN V PINTADAS EN NEGRO



Mesa de comedor de 160 cm. con patas en V pintadas en negro, con reguladores.  
**Tapa cerámica Stone 12 mm. de grosor.**

BULTOS/UNIDADES: **4/1**  
 MEDIDAS CAJAS: **168x98x8 / 80x57x25 / 144x84x8 / 84x64x5**  
 M<sup>3</sup> CAJAS: **0,13 / 0,11 / 0,1 / 0,03**  
 KG CAJAS: **40 / 10 / 3 / 18**



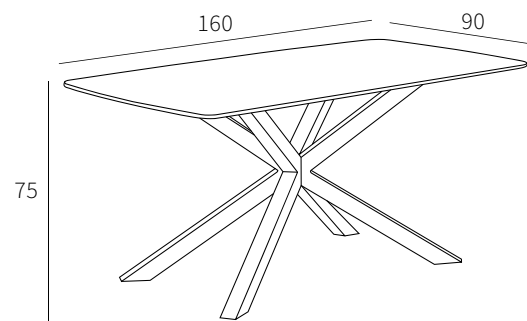
# MESA COMEDOR **KARINA**

580 PUNTOS

160 cm.

 BLANCO CERAMIC

 PATAS EN X PINTADAS EN NEGRO



Mesa de comedor de 160 cm. con patas en X pintadas en negro, con reguladores.  
**Tapa cerámica Stone 12 mm. de grosor.**

BULTOS/UNIDADES: 2/1  
MEDIDAS CAJAS: 170x98x7,5 / 90x86x7  
M<sup>3</sup> CAJAS: 0,12 / 0,05  
KG CAJAS: 50,8 / 15,5



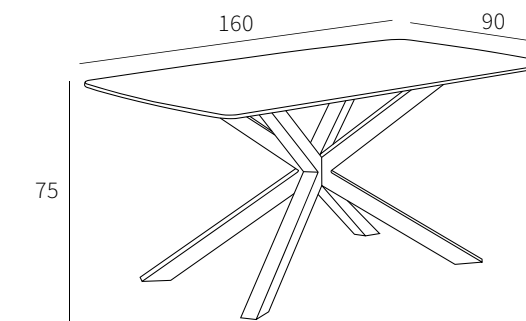
# MESA COMEDOR **KARINA**

580 PUNTOS

160 cm.

 NEGRO CERAMIC

 PATAS EN X PINTADAS EN NEGRO



Mesa de comedor de 160 cm. con patas en X pintadas en negro, con reguladores.  
**Tapa cerámica Stone 12 mm. de grosor.**

BULTOS/UNIDADES: 2/1  
MEDIDAS CAJAS: 170x98x7,5 / 90x86x7  
M<sup>3</sup> CAJAS: 0,12 / 0,05  
KG CAJAS: 50,8 / 15,5



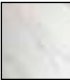



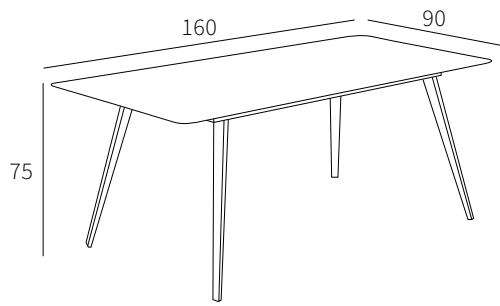


16

# MESA COMEDOR OMEGA

370 PUNTOS  
160 cm.

-  BLANCO CERAMIC
-  PATAS TUBO Ø38 PINTADAS EN NEGRO



Mesa de comedor de 160 cm. con patas tubo 38 diámetro pintadas en negro, con reguladores.  
**Tapa cerámica Stone 12 mm. de grosor.**



BULTOS/UNIDADES: 3/1  
MEDIDAS CAJAS: 168x98x8 / 144x64x5,5 / 76x10x10  
M<sup>3</sup> CAJAS: 0,13 / 0,05 / 0,01  
Kg CAJAS: 38,5 / 3,5 / 8

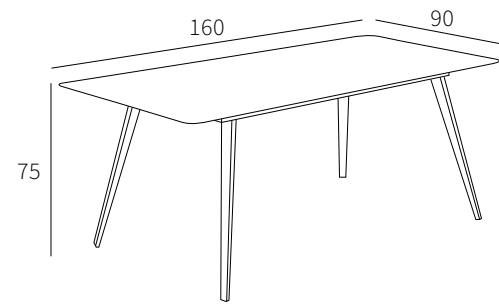


17

# MESA COMEDOR OMEGA

370 PUNTOS  
160 cm.

-  GRIS CERAMIC
-  PATAS TUBO Ø38 PINTADAS EN NEGRO



Mesa de comedor de 160 cm. con patas tubo 38 diámetro pintadas en negro, con reguladores.  
**Tapa cerámica Stone 12 mm. de grosor.**

BULTOS/UNIDADES: 3/1  
MEDIDAS CAJAS: 168x98x8 / 144x64x5,5 / 76x10x10  
M<sup>3</sup> CAJAS: 0,13 / 0,05 / 0,01  
Kg CAJAS: 38,5 / 3,5 / 8



# MESA COMEDOR ALPHA

325 PUNTOS

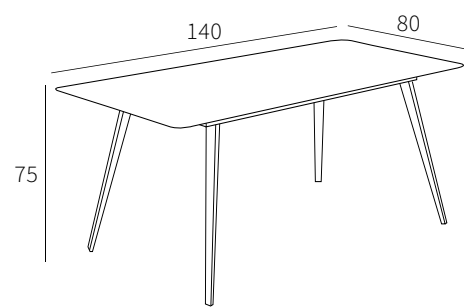
140 cm.



BLANCO CERAMIC



PATAS TUBO Ø38  
PINTADAS EN NEGRO



Mesa de comedor de 140 cm. con patas tubo 38 diámetro pintadas en negro, con reguladores.  
**Tapa cerámica Stone 12 mm. de grosor.**

BULTOS/UNIDADES: 3/1

MEDIDAS CAJAS: 148x88x8 / 124x64x5,5 / 76x10x10

M<sup>3</sup> CAJAS: 0,1 / 0,04 / 0,01

KG CAJAS: 30 / 3 / 8



# MESA COMEDOR ALPHA

325 PUNTOS

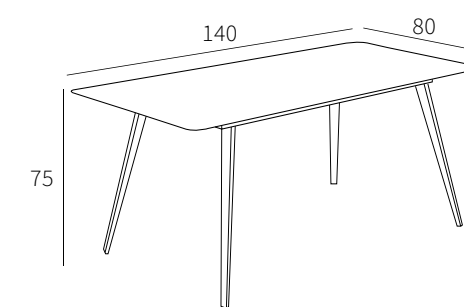
140 cm.



GRIS CERAMIC



PATAS TUBO Ø38  
PINTADAS EN NEGRO



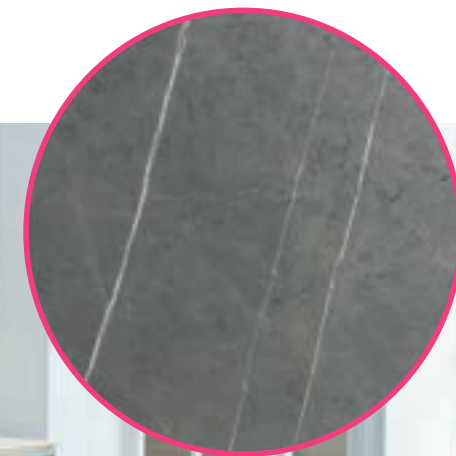
Mesa de comedor de 140 cm. con patas tubo 38 diámetro pintadas en negro, con reguladores.  
**Tapa cerámica Stone 12 mm. de grosor.**

BULTOS/UNIDADES: 3/1

MEDIDAS CAJAS: 148x88x8 / 124x64x5,5 / 76x10x10

M<sup>3</sup> CAJAS: 0,1 / 0,04 / 0,01

KG CAJAS: 30 / 3 / 8

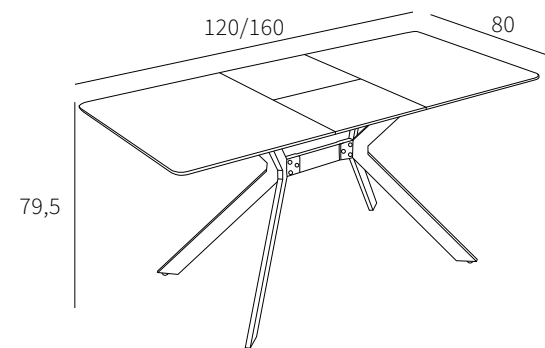




# MESA COMEDOR **AGATA** EXTENSIBLE

## MEDIDAS

120 a 160 cm.



## ACABADOS

### CAMBRIAN

Mesa de comedor de 120 cm. extensible a 160 cm. con patas pintadas en negro, con reguladores.

**Tapa MDF color cambrian 18 mm. de grosor.**

**480 PUNTOS**



### 20 **BLANCO MÁRMOL**

Mesa de comedor de 120 cm. extensible a 160 cm. con patas pintadas en negro, con reguladores.

**Tapa MDF imitación mármol 18 mm. de grosor.**

**480 PUNTOS**

### **BLANCO LACADO**

Mesa de comedor de 120 cm. extensible a 160 cm. con patas pintadas en negro, con reguladores.

**Tapa MDF lacada blanca mate 18 mm. de grosor.**

**520 PUNTOS**

BULTOS/UNIDADES: 1/1

MEDIDAS CAJA: 130x90,5x16,5

M<sup>3</sup> CAJA: 0,22

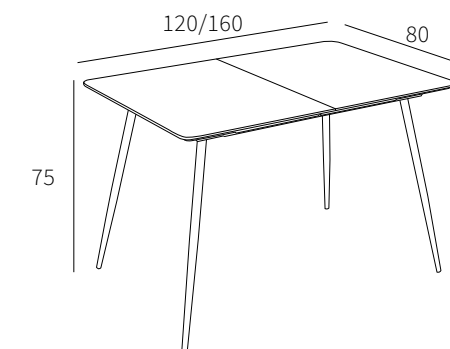
KG CAJA: 34,6







# MESA COMEDOR **ALESSIA** EXTENSIBLE



## MEDIDAS

120 a 160 cm.

## ACABADOS

### CAMBRIAN

Mesa de comedor de 120 cm. extensible a 160 cm.  
con patas pintadas en negro.

**Tapa MDF color cambrian 18 mm. de grosor.**

**385 PUNTOS**

### BLANCO MÁRMOL

Mesa de comedor de 120 cm. extensible a 160 cm.  
con patas pintadas en negro.

**Tapa MDF imitación mármol 18 mm. de grosor.**

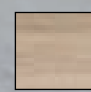
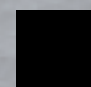
**385 PUNTOS**

### BLANCO LACADO

Mesa de comedor de 120 cm. extensible a 160 cm.  
con patas pintadas en negro.

**Tapa MDF lacada blanca mate 18 mm. de grosor.**

**410 PUNTOS**

CAMBRIAN   
PATAS PINTADAS  
EN NEGRO 

BULTOS/UNIDADES: 1/1  
MEDIDAS CAJA: 128x88,5x15  
M<sup>3</sup> CAJA: 0,17  
Kg CAJA: 30,3





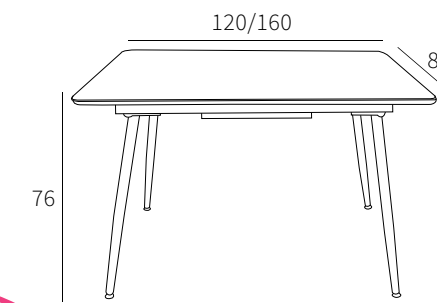
## MESA COMEDOR **LUCIA** EXTENSIBLE

685 PUNTOS

120 a 160 cm.

 BLANCO CERAMIC

 PATAS PINTADAS EN NEGRO



Mesa de comedor de 120 cm. extensible a 160 cm. con patas pintadas en negro, con reguladores.  
**Tapa cerámica Stone 6 mm. de grosor** con MDF de 18 mm.

BULTOS/UNIDADES: **1/1**  
MEDIDAS CAJA: **168x88x13**  
M<sup>3</sup> CAJA: **0,2**  
Kg CAJA: **51,5**



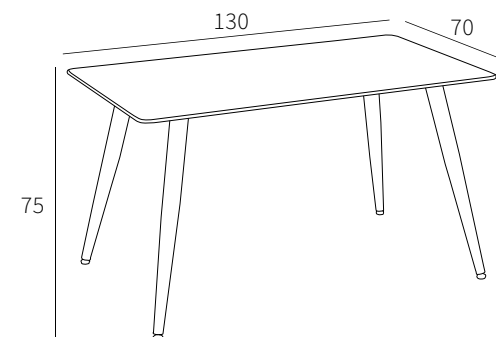
## MESA COMEDOR **JULIA**

275 PUNTOS

130 cm.

 BLANCO CERAMIC

 PATAS TUBO Ø60 PINTADAS EN NEGRO



Mesa de comedor de 130 cm. con patas tubo 60 diámetro pintadas en negro, con reguladores.  
**Tapa cerámica Stone 12 mm. de grosor.**

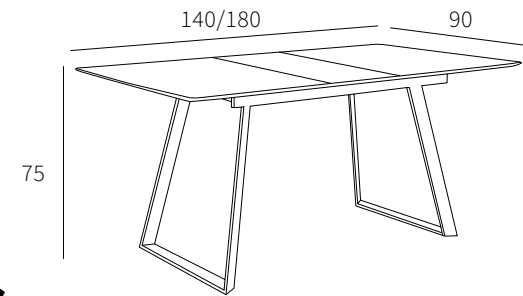
BULTOS/UNIDADES: **2/1**  
MEDIDAS CAJAS: **135x76x5,5 / 80x41x22**  
M<sup>3</sup> CAJAS: **0,06 / 0,07**  
Kg CAJAS: **34 / 6,9**



# MESA COMEDOR ELISA EXTENSIBLE

## MEDIDAS

140 a 180 cm.



## ACABADOS

### ROBLE

Mesa de comedor de 140 cm. extensible a 180 cm. con patas pintadas en negro, con reguladores.

**Tapa MDF imitación madera anudada 25 mm. de grosor.**

665 PUNTOS

### CEMENTO

Mesa de comedor de 140 cm. extensible a 180 cm. con patas pintadas en negro, con reguladores.

**Tapa MDF color efecto cemento 25 mm. de grosor.**

665 PUNTOS

BULTOS/UNIDADES: 2/1

MEDIDAS CAJAS: 148x98,5x18,5 / 82,5x77x9,5

M<sup>3</sup> CAJAS: 0,27 / 0,06

KG CAJAS: 43 / 7,2

### BLANCO CERÁMIC

Mesa de comedor de 140 cm. extensible a 180 cm. con patas pintadas en negro, con reguladores.

**Tapa cerámica Stone 6 mm. de grosor con MDF de 18 mm.**

745 PUNTOS

BULTOS/UNIDADES: 2/1

MEDIDAS CAJAS: 148x98,5x18,5 / 82,5x77x9,5

M<sup>3</sup> CAJAS: 0,27 / 0,06

KG CAJAS: 54 / 7,2



CEMENTO

PATAS PINTADAS EN NEGRO

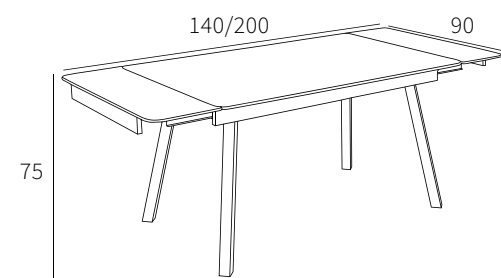


# MESA COMEDOR EXTENSIBLE BRILLO

## CHLOE

840 PUNTOS

140 a 200 cm.



 BLANCO CERAMIC

 PATAS TUBO 50x50  
PINTADAS EN NEGRO

Mesa de comedor de 140 cm.  
extensible a 200 cm. con patas, con reguladores,  
pintadas en negro.

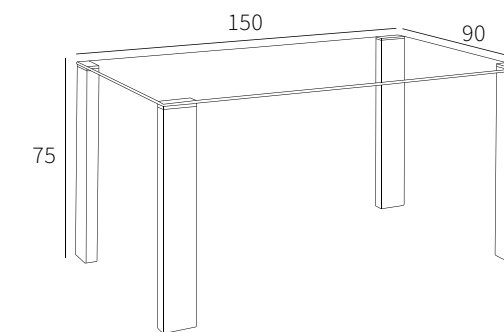
**Tapa cerámica Stone con brillo 12 mm. de grosor.**

BULTOS/UNIDADES: 2/1  
MEDIDAS CAJAS: 148,5x98,5x16,5 / 75x36x13  
M<sup>3</sup> CAJAS: 0,24 / 0,04  
Kg CAJAS: 64,5 / 7,5

# MESA COMEDOR CALIFORNIA

265 PUNTOS

150 cm.



Mesa de comedor de 150 cm.  
con patas pintadas en blanco lacado.  
Cristal templado de 10 mm.

 TRANSPARENTE

 PATAS BLANCO  
LACADO

BULTOS/UNIDADES: 2/1  
MEDIDAS CAJAS: 154x94x5 / 80x28x20  
M<sup>3</sup> CAJAS: 0,07 / 0,04  
Kg CAJAS: 36 / 9,5





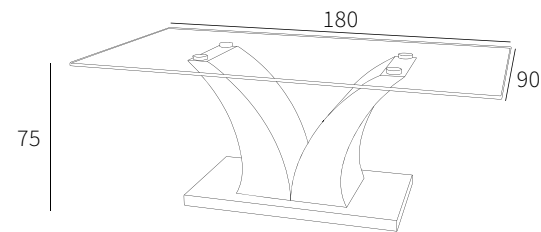
# MESA COMEDOR MASTER

640 PUNTOS

180 cm.

TRANSPARENTE

PATAS CROMADAS



Mesa de comedor de 180 cm.  
Cristal templado de 10 mm.  
Patas cromadas.

BULTOS/UNIDADES: 3/1  
MEDIDAS CAJAS: 184x94x5 / 83x48x38 / 96x56x9  
M<sup>3</sup> CAJAS: 0,09 / 0,15 / 0,05  
Kg CAJAS: 42,5 / 13,5 / 15

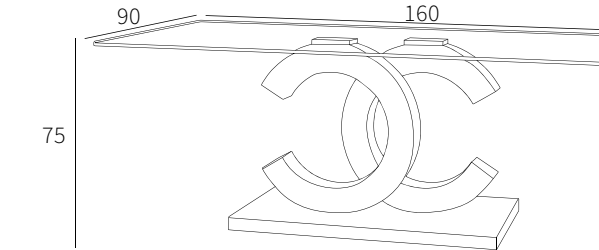
# MESA COMEDOR LUNA

640 PUNTOS

160 cm.

TRANSPARENTE

PATAS CROMADAS



Mesa de comedor de 160 cm.  
Cristal templado de 10 mm.  
Patas cromadas.

BULTOS/UNIDADES: 3/1  
MEDIDAS CAJAS: 164x94x5 / 95x77x10 / 96x56x9  
M<sup>3</sup> CAJAS: 0,08 / 0,07 / 0,05  
Kg CAJAS: 38,5 / 10 / 15

30



31

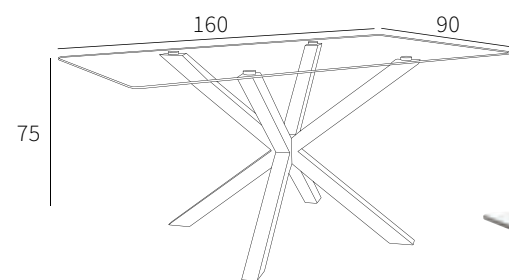




# MESA COMEDOR **MAYA** RECTANGULAR

## MEDIDAS

160 cm.



## ACABADOS

### NATURE

Mesa de comedor de 160 cm.  
Cristal templado de 10 mm. Patas pintadas imitación madera natural, con reguladores.

330 PUNTOS



### CROMADA

Mesa de comedor de 160 cm.  
Cristal templado de 10 mm.  
Patas cromadas, con reguladores.

370 PUNTOS



### NEGRO

Mesa de comedor de 160 cm.  
Cristal templado de 10 mm.  
Patas pintadas en negro, con reguladores.

325 PUNTOS



BULTOS/UNIDADES: 2/1

MEDIDAS CAJAS: 78x56x11 / 164x94x4

M<sup>3</sup> CAJAS: 0,05 / 0,06

KG CAJAS: 8,2 / 37,8



TRANSPARENTE

PATAS PINTADAS EN NEGRO





34

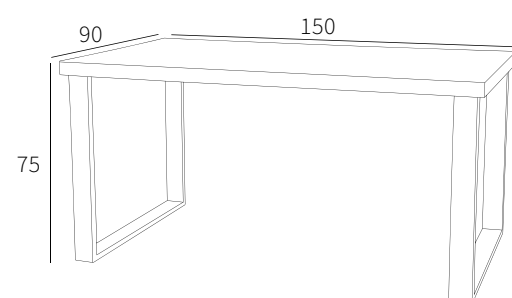
## MESA COMEDOR REYNA

370 PUNTOS

150 cm.

 CAMBRIAN

 PATAS PINTADAS EN NEGRO



Mesa de comedor de 150 cm.  
con patas pintadas en negro.  
Tapa MDF color cambrian 5 cm. de grosor.

BULTOS/UNIDADES: 2/1  
MEDIDAS CAJAS: 158x97x9 / 77x72x13  
M<sup>3</sup> CAJAS: 0,14 / 0,07  
Kg CAJAS: 23 / 9,5



35

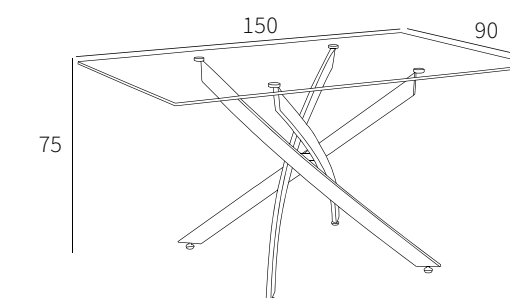
## MESA COMEDOR MELODY

260 PUNTOS

150 cm.

 TRANSPARENTE

 PATAS CROMADAS



Mesa de comedor de 150 cm.  
Cristal templado de 10 mm.  
Patas cromadas, con reguladores.

BULTOS/UNIDADES: 2/1  
MEDIDAS CAJAS: 154x94x5 / 111x10x8  
M<sup>3</sup> CAJAS: 0,07 / 0,01  
Kg CAJAS: 37 / 8



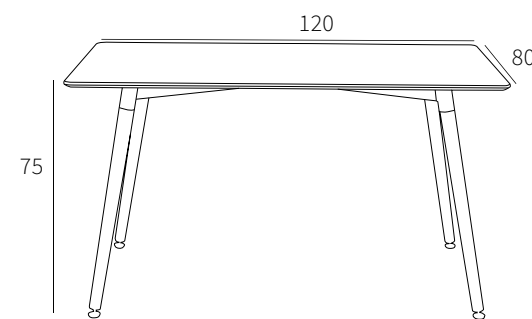
# MESA COMEDOR **NORDIC** RECTANGULAR

215 PUNTOS

120 cm.

 BLANCO LACADO

 PATAS MADERA NATURAL



Mesa de comedor de 120 cm. con patas en madera natural, con reguladores.  
**Tapa MDF lacada color blanco.**

BULTOS/UNIDADES: **1/1**  
MEDIDAS CAJA: **125x84,5x15**  
M<sup>3</sup> CAJA: **0,16**  
Kg CAJA: **18,5**

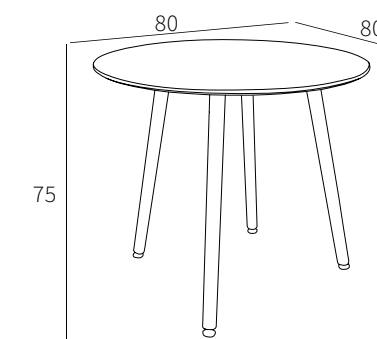
# MESA COMEDOR **NORDIC** REDONDA

155 PUNTOS

Ø80 cm.

 BLANCO LACADO

 PATAS MADERA NATURAL



Mesa de comedor de 80 cm. de diámetro con patas en madera natural, con reguladores.  
**Tapa MDF lacada color blanco.**

BULTOS/UNIDADES: **1/1**  
MEDIDAS CAJA: **84x84x14,5**  
M<sup>3</sup> CAJA: **0,1**  
Kg CAJA: **11,8**

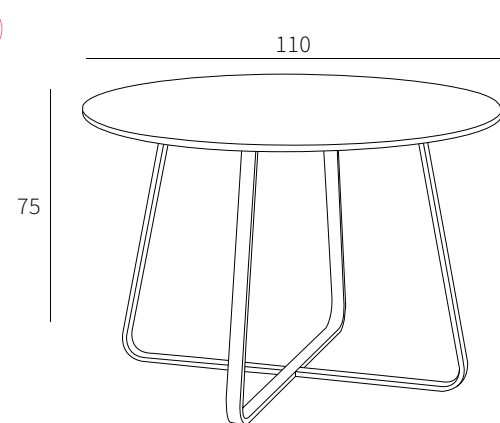




# MESA COMEDOR CAREN

300 PUNTOS  
Ø110 cm.

- BLANCO LACADO
- PATAS BLANCO LACADO



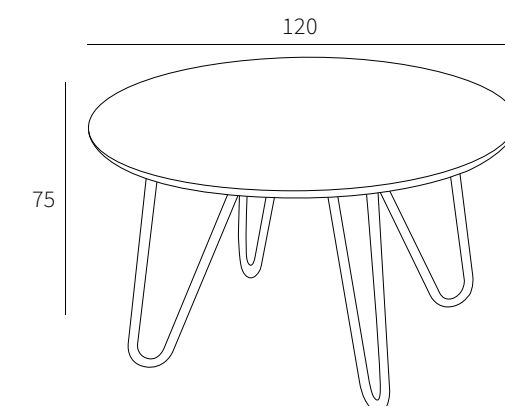
Mesa de comedor de 110 cm. de diámetro con patas blanco lacado, con reguladores.

**Tapa MDF lacada blanco 25 mm. de grosor.**

BULTOS/UNIDADES: 1/1  
MEDIDAS CAJA: 114x114x12  
M<sup>3</sup> CAJA: 0,02  
Kg CAJA: 19,4



BLANCO MÁRMOL



# MESA COMEDOR NURIA

230 PUNTOS  
120 cm.

NEGRO MÁRMOL

PATAS PINTADAS EN NEGRO

Mesa de comedor de 120 cm. con patas pintadas en negro, con reguladores.  
**Tapa imitación mármol 18 mm. de grosor.**

NEGRO MÁRMOL


PATAS PINTADAS EN NEGRO

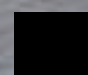
BULTOS/UNIDADES: 2/1  
MEDIDAS CAJAS: 127x127x8 / 83x33x14.5  
M<sup>3</sup> CAJAS: 0,13 / 0,04  
Kg CAJAS: 20,55 / 16,55



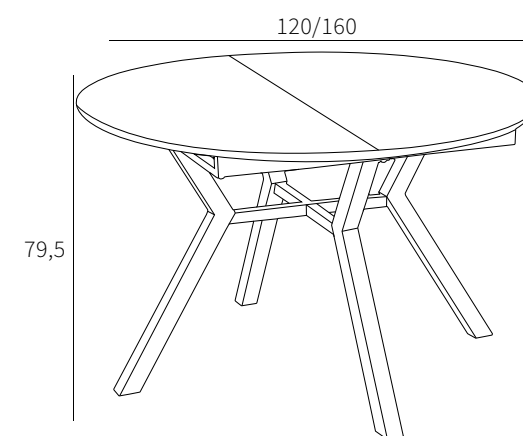


40

 BLANCO CERAMIC

 PATAS PINTADAS EN NEGRO

# MESA COMEDOR **LINDA** EXTENSIBLE



**MEDIDAS**

120 a 160 cm.

**ACABADOS**

**ROBLE**

Mesa de comedor de 120 cm. extensible a 160 cm.  
con patas pintadas en negro, con reguladores.  
**Tapa MDF imitación madera anudada 25 mm. de grosor.**

**660 PUNTOS**

**CEMENTO**

Mesa de comedor de 120 cm. extensible a 160 cm.  
con patas pintadas en negro, con reguladores.  
**Tapa MDF efecto cemento 25 mm. de grosor.**

**660 PUNTOS**

BULTOS/UNIDADES: 2/1  
MEDIDAS CAJAS: 128,5x128,5x18 / 113,5x67,5x15  
M<sup>3</sup> CAJAS: 0,3 / 0,12  
KG CAJAS: 41 / 9,2

**BLANCO CERAMIC**

Mesa de comedor de 120 cm. extensible a 160 cm.  
con patas pintadas en negro, con reguladores.  
**Tapa cerámica Stone 6 mm. de grosor con MDF de 18 mm.**

**775 PUNTOS**

BULTOS/UNIDADES: 2/1  
MEDIDAS CAJAS: 128,5x128,5x18 / 113,5x67,5x15  
M<sup>3</sup> CAJAS: 0,3 / 0,12  
KG CAJAS: 56 / 9,2

41



# MESA COMEDOR VALERIA EXTENSIBLE

## MEDIDAS

120 a 160 cm.

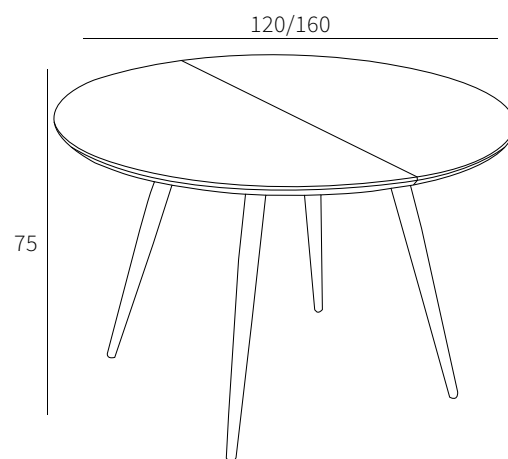
## ACABADOS

### CAMBRIAN

Mesa de comedor de 120 cm. extensible a 160 cm. con patas pintadas en negro, con reguladores.

**Tapa MDF color cambrian 25 mm. de grosor.**

535 PUNTOS



### 42 BLANCO MÁRMOL

Mesa de comedor de 120 cm. extensible a 160 cm. con patas pintadas en negro, con reguladores.

**Tapa MDF imitación mármol 25 mm. de grosor.**

535 PUNTOS

### BLANCO LACADO

Mesa de comedor de 120 cm. extensible a 160 cm. con patas pintadas en negro, con reguladores.

**Tapa MDF lacada blanca mate 25 mm. de grosor.**

570 PUNTOS

BULTOS/UNIDADES: 1/1

MEDIDAS CAJA: 127x127,5x16,5

M<sup>3</sup> CAJA: 0,27

KG CAJA: 44,2



BLANCO MÁRMOL

PATAS PINTADAS EN NEGRO



# MESA COMEDOR **MAYA** REDONDA

## MEDIDAS

Ø114 cm.

## ACABADOS

**NATURE**

Mesa de comedor de 114 cm. de diámetro con pata de diseño. Cristal templado de 10 mm. Patas metálicas pintadas imitación madera natural, con reguladores.

**295 PUNTOS**

**CROMADA**

Mesa de comedor de 114 cm. de diámetro. con pata de diseño. Cristal templado de 10 mm. Patas metálicas cromadas, con reguladores.

**320 PUNTOS**

**NEGRO**

Mesa de comedor de 114 cm. de diámetro. con pata de diseño. Cristal templado de 10 mm. Patas metálicas pintadas en negro, con reguladores.

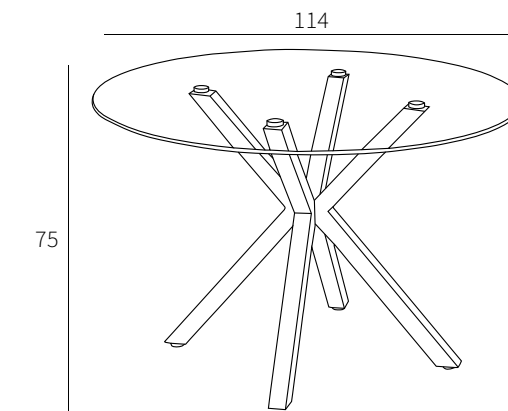
**290 PUNTOS**

BULTOS/UNIDADES: 2/1

MEDIDAS CAJAS: 68,5x52,5x11 / 119x119x4

M<sup>3</sup> CAJAS: 0,04 / 0,06

KG CAJAS: 7,5 / 27,3



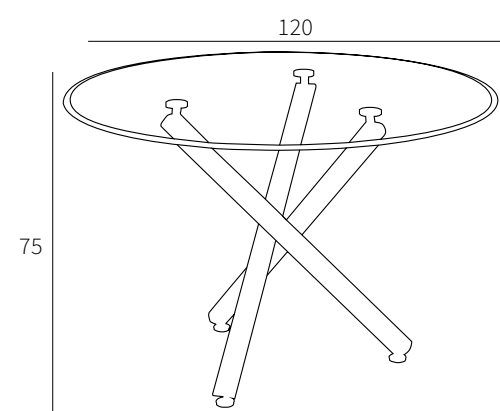
TRANSPARENTE 

PATAS NATURAL 



# MESA COMEDOR ATENAS

215 PUNTOS  
Ø120 cm.



46

TRANSPARENTE

PATAS CROMADAS

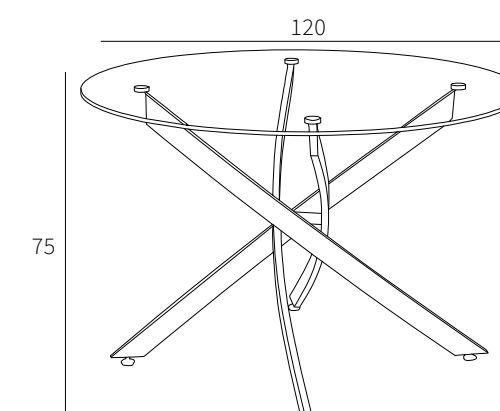
Mesa de comedor de 120 cm. de diámetro con pata de diseño de 6 cm. de grosor. Cristal templado de 10 mm. biselado. Patas cromadas, con reguladores.

BULTOS/UNIDADES: 2/1  
MEDIDAS CAJAS: 124x124x5 / 103x19x8  
M<sup>3</sup> CAJAS: 0,08 / 0,02  
Kg CAJAS: 30 / 5



# MESA COMEDOR DUBLIN

250 PUNTOS  
Ø120 cm.



47

TRANSPARENTE

PATAS CROMADAS

Mesa de comedor de 120 cm. de diámetro con pata de diseño de 6 cm. de grosor. Cristal templado de 10 mm. Patas cromadas, con reguladores.

BULTOS/UNIDADES: 2/1  
MEDIDAS CAJAS: 124x124x5 / 111x10x8  
M<sup>3</sup> CAJAS: 0,08 / 0,01  
Kg CAJAS: 30 / 8



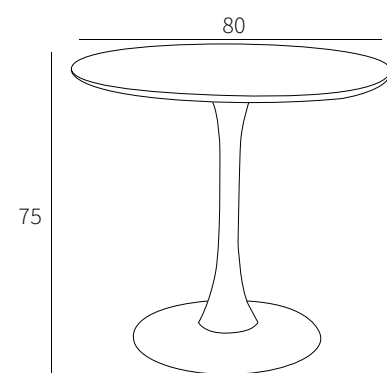
# MESA COMEDOR ELIA

190 PUNTOS

Ø80 cm.

BLANCO LACADO

PATAS BLANCO LACADO



Mesa de comedor de 80 cm. de diámetro con patas blanco lacado.  
**Tapa MDF lacada blanco 25 mm. de grosor.**

BULTOS/UNIDADES: 1/1  
MEDIDAS CAJA: 84x84x16  
M<sup>3</sup> CAJA: 0,11  
Kg CAJA: 12,35



# MESA COMEDOR EVELYN

## EVELYN

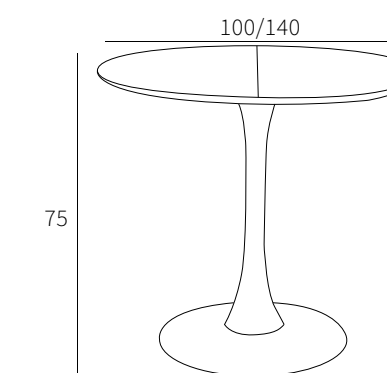
EXTENSIBLE

510 PUNTOS

100 a 140 cm.

BLANCO LACADO

PIE BASE REDONDA BLANCO LACADO



DETALLE MESA ABIERTA

Mesa de comedor de 100 cm. extensible a 140 cm. con pie de base redonda lacado blanco.

**Tapa MDF lacada blanco 18 mm. de grosor.**

BULTOS/UNIDADES: 2/1  
MEDIDAS CAJAS: 107x107,5x19,5  
65,5x65,5x10,5  
M<sup>3</sup> CAJAS: 0,23 / 0,05 Kg CAJAS: 29,5 / 12,1







MESAS DE  
CENTRO



# SET 2 MESAS DE CENTRO SILVIA

170 PUNTOS

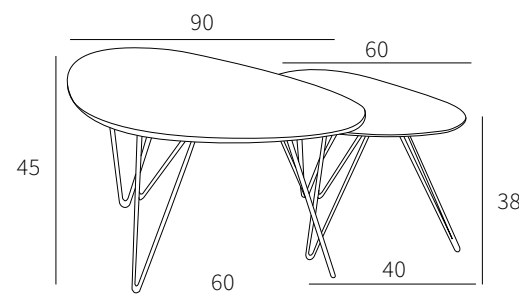
90/60 CM.



ROBLE



PATAS PINTADAS EN NEGRO



Set de 2 mesas de centro de 90 y 60 cm. con patas pintadas en negro.

Tapa MDF color roble 18 mm. de grosor.

BULTOS/UNIDADES: 2/1

MEIDAS CAJAS: 94x64x7,5 / 52x28x11

M<sup>3</sup> CAJAS: 0,05 / 0,02

Kg CAJAS: 7,2 / 4

# SET 2 MESAS DE CENTRO IRENE

145 PUNTOS

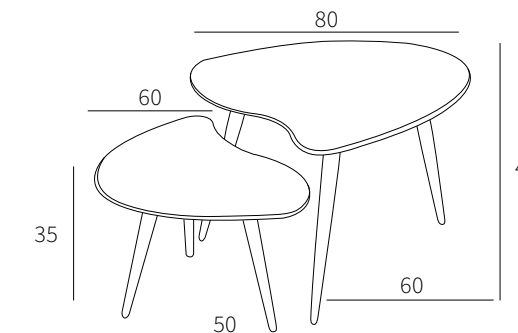
80/60 CM.



ROBLE



PATAS MADERA



Set de 2 mesas de centro de 80 y 60 cm. con patas de madera.

Tapa MDF color roble 18 mm. de grosor.

BULTOS/UNIDADES: 2/1

MEIDAS CAJAS: 77x65x7 / 47x23x10

M<sup>3</sup> CAJAS: 0,04 / 0,01

Kg CAJAS: 5,8 / 3

52



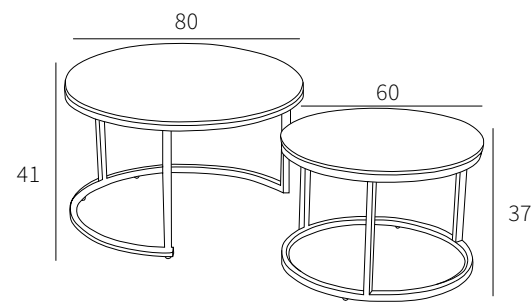
53







# SET 2 MESAS DE CENTRO **ELVIRA**

**270 PUNTOS**  
**80/60 CM.**



 **BLANCO CERAMIC**  
 **PATAS PINTADAS EN NEGRO**

Set de 2 mesas de centro de 80 y 60 cm. con patas de diseño pintadas en negro, con reguladores.  
**Tapa cerámica 12 mm. de grosor.**

**BULTOS/UNIDADES: 2/1**  
**MEDIDAS CAJAS: 78x89,5x8 / 82x81,5x9**  
**M<sup>3</sup> CAJAS: 0,06 / 0,06**  
**KG CAJAS: 11,3 / 19,9**

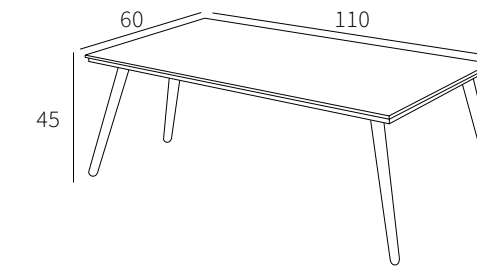




54



# MESA DE CENTRO **ROMINA**

**190 PUNTOS**  
**110 cm.**



 **BLANCO CERAMIC**  
 **PATAS PINTADAS EN NEGRO**

Mesa de centro de 110 cm. con patas pintadas en negro, con reguladores.  
**Tapa cerámica 12 mm. de grosor.**

**BULTOS/UNIDADES: 2/1**  
**MEDIDAS CAJAS: 114x63x4 / 104x52x8,5**  
**M<sup>3</sup> CAJAS: 0,03 / 0,05**  
**KG CAJAS: 4,7 / 11,2**



55





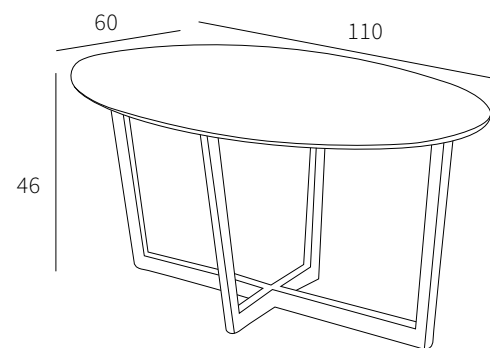
# MESA DE CENTRO LETICIA

140 PUNTOS

110 cm.

 ROBLE

 PATAS PINTADAS EN NEGRO



Mesa de centro de 110 cm. con patas pintadas en negro, con reguladores.  
**Tapa MDF color roble 18 mm. de grosor.**

BULTOS/UNIDADES: 1/1  
MEDIDAS CAJAS: 114x64x8  
M<sup>3</sup> CAJAS: 0,06  
KG CAJAS: 9,4



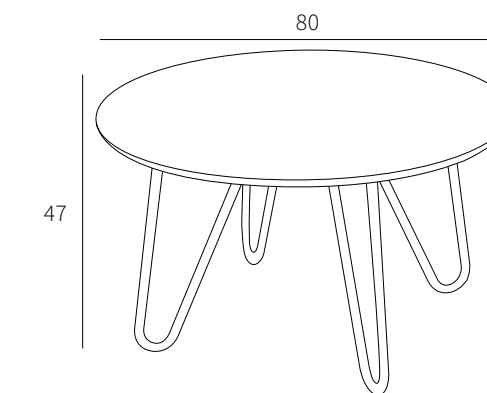
# MESA DE CENTRO NURIA

125 PUNTOS

80 cm.

BLANCO MÁRMOL 

PATAS PINTADAS EN NEGRO 



Mesa de centro de 80 cm. con patas pintadas en negro, con reguladores.  
**Tapa imitación mármol 18 mm. de grosor.**

BULTOS/UNIDADES: 2/1  
MEDIDAS CAJAS: 87x87x8 / 51,5x26x12  
M<sup>3</sup> CAJAS: 0,06 / 0,02  
KG CAJAS: 9,85 / 8





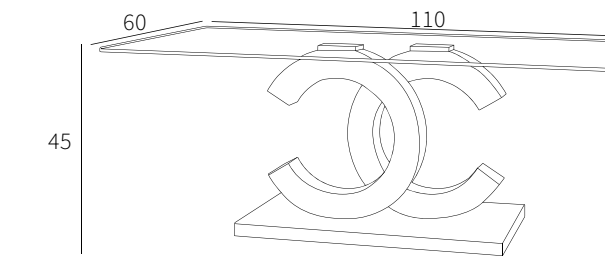
## MESA DE CENTRO LUNA

275 PUNTOS

110 cm.

TRANSPARENTE

PATAS CROMADAS



Mesa de centro de 110 cm.  
Cristal templado de 10 mm.  
Patas cromadas.

BULTOS/UNIDADES: 2/1  
MEDIDAS CAJAS: 114x64x5 / 66x45x12  
M<sup>3</sup> CAJAS: 0,04 / 0,04  
KG CAJAS: 14 / 8,5



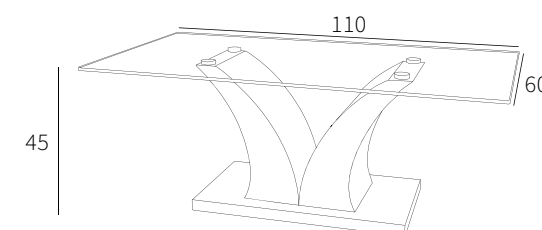
## MESA DE CENTRO MASTER

420 PUNTOS

110 cm.

TRANSPARENTE

PATAS CROMADAS



Mesa de centro de 110 cm.  
Cristal templado de 10 mm.  
Patas cromadas.

BULTOS/UNIDADES: 3/1  
MEDIDAS CAJAS: 114x63x4 / 50x36x23 / 72x46x8  
M<sup>3</sup> CAJAS: 0,03 / 0,04 / 0,03  
KG CAJAS: 16,7 / 6 / 7,3

58

59



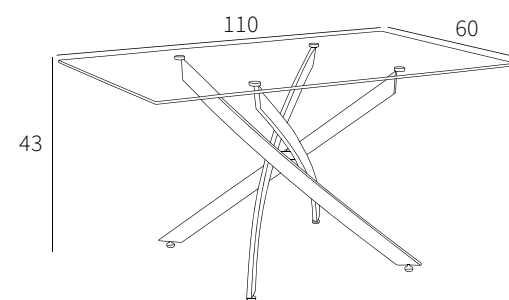


60

## MESA DE CENTRO ALBA

170 PUNTOS  
110 cm.

- TRANSPARENTE
- PATAS CROMADAS



Mesa de centro de 110 cm.  
Cristal templado de 10 mm.  
Patatas cromadas, con reguladores.

BULTOS/UNIDADES: 2/1  
MEDIDAS CAJAS: 114x64x5 / 95x14x7  
M<sup>3</sup> CAJAS: 0,04 / 0,01  
KG CAJAS: 20 / 5

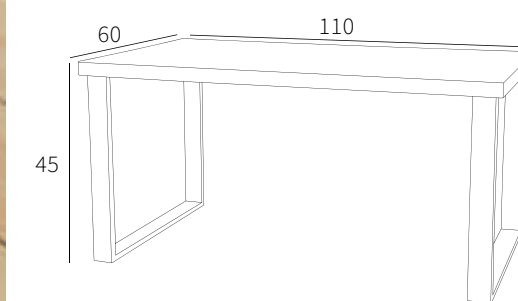


61

## MESA DE CENTRO REYNA

200 PUNTOS  
110 cm.

- CAMBRIAN
- PATAS PINTADAS EN NEGRO



Mesa de centro de 110 cm.  
con patas pintadas en negro.  
**Tapa MDF color cambrian**  
**50 mm. de grosor.**

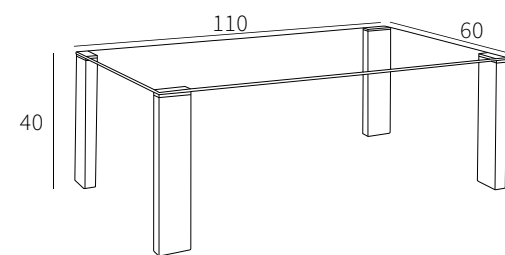
BULTOS/UNIDADES: 1/1  
MEDIDAS CAJA: 116x66x12  
M<sup>3</sup> CAJA: 0,09  
KG CAJA: 15,8



# MESA DE CENTRO ARGUS

200 PUNTOS  
110 cm.

- TRANSPARENTE
- PATAS BLANCO LACADO



Mesa de centro de 110 cm.  
Cristal templado de 10 mm.  
Patras color blanco lacado.

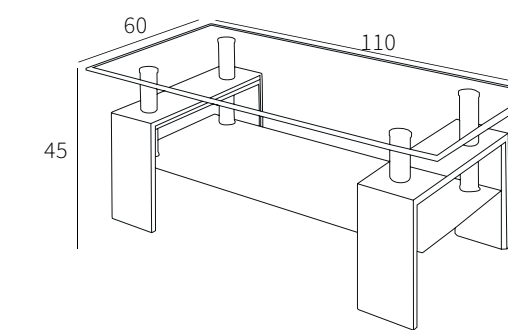
BULTOS/UNIDADES: 2/1  
MEDIDAS CAJAS: 114x64x5 / 43x14x19  
M<sup>3</sup> CAJAS: 0,04 / 0,01  
KG CAJAS: 17 / 5,5



# MESA DE CENTRO DISCOVERY

150 PUNTOS  
110 cm.

- TRANSPARENTE
- PATAS BLANCO LACADO O CAMBRIAN



Mesa de centro de 110 cm.  
Cristal templado de 10 mm.  
Patras color blanco lacado o cambrian.

BULTOS/UNIDADES: 2/1  
MEDIDAS CAJAS: 63x40x14,5 / 113,5x63x4  
M<sup>3</sup> CAJAS: 0,04 / 0,03  
KG CAJAS: 6 / 17,9







SILLONES



“TODO ES DISEÑO,  
Y LA CALIDAD DEL DISEÑO  
AFECTA LA CALIDAD DE NUESTRAS VIDAS.”

**Norman Foster.**



 ROSA PALO



GRIS



AGUAMARINA

## SILLÓN ELY

**170 PUNTOS**

RESPALDO PATRON  
RAYAS 

PATAS METÁLICAS  
CROMADAS EN DORADO 

Sillón tapizado en Velvet.  
Sentada ergonómica  
de máxima comodidad.  
Patas metálicas cromadas  
en dorado, con reguladores.

BULTOS/UNIDADES: **1/2**  
MEDIDAS CAJA: **66x54,5x57**  
M<sup>3</sup> CAJA: **0,21**  
KG CAJA: **14,65**





GRIS



ROSA PALO

68

# SILLÓN MUNICH

160 PUNTOS

RESPALDO PATRON RAYAS

PATAS METÁLICAS PINTADAS EN NEGRO

Sillón tapizado en Velvet. Sentada ergonómica de máxima comodidad. Patas metálicas pintadas en negro, con reguladores.

BULTOS/UNIDADES: 1/2  
MEDIDAS CAJA: 66x54,5x57  
M<sup>3</sup> CAJA: 0,21  
Kg CAJA: 14,65



AGUAMARINA



ROSA PALO



GRIS

69

# SILLÓN MARTA

160 PUNTOS

RESPALDO PATRON RAYAS

PATAS METÁLICAS CROMADAS EN DORADO

Sillón tapizado en Velvet. Sentada ergonómica de máxima comodidad. Estructura montada y soldada con patas metálicas cromadas en dorado.

BULTOS/UNIDADES: 1/4  
MEDIDAS CAJA: 100x59x61  
M<sup>3</sup> CAJA: 0,36  
Kg CAJA: 23,5





70

## SILLÓN ELENA

155 PUNTOS

 RESPALDO PATRÓN  
RAYAS

 PATAS MÉTALICAS PINTADAS EN  
NEGRO CON PUNTERAS DORADAS

Sillón tapizado en Velvet. Sentada ergonómica de máxima comodidad. Estructura montada y soldada con patas metálicas pintadas en negro con punteras doradas.

BULTOS/UNIDADES: 1/4  
MEDIDAS CAJA: 76x76x52  
M<sup>3</sup> CAJA: 0,30  
Kg CAJA: 35,6



ROSA PALO



71

## SILLÓN LIDO

145 PUNTOS

 RESPALDO PATRÓN  
ROMBOS

 PATAS MÉTALICAS  
PINTADAS EN NEGRO

Sillón tapizado en Velvet. Sentada ergonómica de máxima comodidad. Patas metálicas pintadas en negro, con reguladores.

BULTOS/UNIDADES: 1/2  
MEDIDAS CAJA: 66x67x46,5  
M<sup>3</sup> CAJA: 0,21  
Kg CAJA: 14,82



AZUL





72

# SILLÓN ANABEL

177 PUNTOS

-  BICOLOR COMBINADO
-  PATAS METÁLICAS PINTADAS EN NEGRO

Sillón tapizado en polipiel.  
Sentada ergonómica de máxima comodidad.  
Estructura montada y soldada con patas metálicas pintadas en negro.

BULTOS/UNIDADES: 2/4  
MEDIDAS CAJAS: 105x61x55 / 60x55x52  
M<sup>3</sup> CAJAS: 0,35 / 0,17  
Kg CAJAS: 17,6 / 12



73

# SILLÓN ESTER


155 PUNTOS

- RESPALDO  PATRÓN ROMBOS
- PATAS METÁLICAS  PINTADAS EN NEGRO

Sillón tapizado en Velvet, con respaldo patrón rombos. Estructura montada y soldada con patas metálicas pintadas en negro.

BULTOS/UNIDADES: 1/4  
MEDIDAS CAJA: 90x76x57  
M<sup>3</sup> CAJA: 0,39  
Kg CAJA: 24,6



 AGUAMARINA





ROJO



ANTRACITA

74

# SILLÓN PISA

100 PUNTOS

POLIPROPILENO

PATAS MADERA HAYA

Sillón de máximo confort. Fabricado en polipropileno y patas de madera en haya, con estructura metálica.

BULTOS/UNIDADES: 1/4  
MEDIDAS CAJA: 115x63x31  
M<sup>3</sup> CAJA: 0,22  
KG CAJA: 15,4



BLANCO



83

64

60

75

# SILLÓN AKUA TAPIZADO

130 PUNTOS

TAPIZADO PATCHWORK

PATAS MADERA HAYA

Sillón de diseño con estructura "Unibody" flexible en ABS tapizado. Gran ergonomía en su sentada. Estructura montada y patas de madera en haya.

BULTOS/UNIDADES: 1/4  
MEDIDAS CAJA: 75x66x66  
M<sup>3</sup> CAJA: 0,33  
KG CAJA: 21,75





76

## SILLÓN AKUA

80 PUNTOS

 BLANCO

 PATAS MADERA HAYA


Sillón de diseño con estructura "Unibody" flexible en ABS blanco. Gran ergonomía en su sentada. Estructura montada y patas de madera en haya.

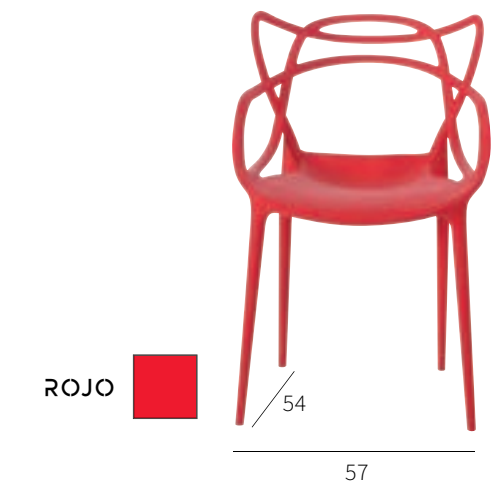
BULTOS/UNIDADES: **1/4**  
 MEDIDAS CAJA: **75x66x66**  
 M<sup>3</sup> CAJA: **0,33**  
 KG CAJA: **21,75**



 BLANCO



NEGRO 



ROJO 

77

## SILLÓN VENUS

95 PUNTOS

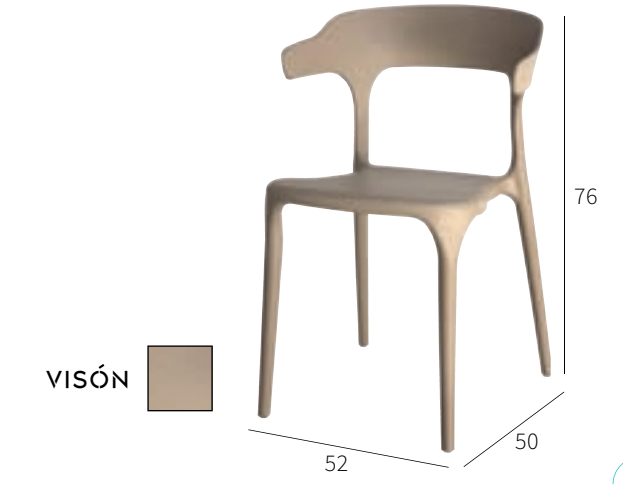
POLIPROPILENO 

Sillón moderno de diseño. Estructura de polipropileno. Válido para uso interior y exterior. Modelo apilable.

BULTOS/UNIDADES: **1/4**  
 MEDIDAS CAJA: **67x59,5x96,5**  
 M<sup>3</sup> CAJA: **0,38**  
 KG CAJA: **20,6**







BLANCO

VISÓN

POLIPROPILENO

Sillón de polipropileno de estilo clásico.  
Válido para uso interior y exterior.  
Modelo apilable.

# SILLÓN CHICAGO

80 PUNTOS

BULTOS/UNIDADES: 1/4  
MEDIDAS CAJA: 70x50x98  
M<sup>3</sup> CAJA: 0,34  
Kg CAJA: 17,3

ANTRACITA

# SILLÓN ATENEA

180 PUNTOS

TRANSPARENTE

Sillón fabricado en policarbonato de gran resistencia.  
Ofrece un gran diseño y confort que se adapta a cualquier espacio.

BULTOS/UNIDADES: 1/4  
MEDIDAS CAJA: 105x70x56  
M<sup>3</sup> CAJA: 0,41  
Kg CAJA: 22,8





SILLAS



“UNO SE SIENTA MAS COMODO  
EN UN COLOR QUE LE GUSTA”

Verner Panton.



MOSTAZA



AGUAMARINA



GRIS



83

## SILLA PENELOPE

145 PUNTOS

RESPALDO PATRÓN  
ROMBOS



PATAS METÁLICAS  
PINTADAS EN NEGRO



Silla tapizada en Velvet.  
Estructura montada y soldada con patas  
metálicas pintadas en negro.

BULTOS/UNIDADES: 1/2  
MEDIDAS CAJA: 63,5x63x52  
M<sup>3</sup> CAJA: 0,21  
KG CAJA: 14,5





GRIS



AGUAMARINA

84

## SILLA PAULA

155 PUNTOS

 PATAS METÁLICAS PINTADAS EN NEGRO CON PUNTERAS DORADAS

Silla tapizada en Velvet.  
Estructura montada y soldada con patas metálicas pintadas en negro con punteras doradas.

BULTOS/UNIDADES: 1/2  
MEDIDAS CAJA: 67x66x49  
M<sup>3</sup> CAJA: 0,22  
Kg CAJA: 13,6



ROSA PALO



NARANJA/GRIS



AZUL/GRIS

85

## SILLA GALA

155 PUNTOS

BICOLOR COMBINADO 

PATAS METÁLICAS PINTADAS EN NEGRO 

Silla tapizada en polipiel.  
Estructura montada y soldada con patas metálicas pintadas en negro.

BULTOS/UNIDADES: 2/4  
MEDIDAS CAJAS: 72x66x57 / 60x60x46  
M<sup>3</sup> CAJAS: 0,27 / 0,17  
Kg CAJAS: 16,2 / 13





AGUAMARINA



GRIS

86

## SILLA VICTORIA

125 PUNTOS

 PATAS METÁLICAS REDONDAS CROMADAS

Silla tapizada en Lido.  
Sentada ergonómica de máxima comodidad.  
Estructura montada y soldada con patas metálicas cromadas.

BULTOS/UNIDADES: 1/4  
MEDIDAS CAJA: 76,5x78x50  
M<sup>3</sup> CAJA: 0,3  
Kg CAJA: 23,8



CAMEL



GRIS



AZUL



CAPUCHINO

87

## SILLA FUSION

110 PUNTOS

RESPALDO PATRÓN ROMBOS 

PATAS METÁLICAS PINTADAS EN NEGRO 

Silla tapizada en Velvet.  
Patas metálicas pintadas en negro, con reguladores.

BULTOS/UNIDADES: 1/4  
MEDIDAS CAJA: 68x58,5x49  
M<sup>3</sup> CAJA: 0,19  
Kg CAJA: 25,7





GRIS



CAPUCHINO

88

# SILLA TANIA

105 PUNTOS

RESPALDO PATRÓN ROMBOS

PATAS METÁLICAS PINTADAS EN NEGRO

Silla tapizada en Velvet.  
Patas metálicas pintadas en negro, con reguladores.

BULTOS/UNIDADES: 1/4  
MEDIDAS CAJA: 68x58,5x49  
M<sup>3</sup> CAJA: 0,19  
Kg CAJA: 26



AZUL



AGUAMARINA

86

50 48

89

# SILLA VERONICA

135 PUNTOS

ASIENTO Y RESPALDO PATRÓN ROMBOS

PATAS METÁLICAS TAPIZADAS A JUEGO

Silla tapizada en Velvet.  
Estructura montada y soldada con patas metálicas tapizadas a juego.

BULTOS/UNIDADES: 1/6  
MEDIDAS CAJA: 123x103x54  
M<sup>3</sup> CAJA: 0,68  
Kg CAJA: 30,6



GRIS






90

# SILLA NINA

100 PUNTOS

 ASIENTO Y RESPALDO  
PATRÓN ROMBOS

 PATAS MADERA DE  
27 MM. DE GRUESO

Silla tapizada en Velvet.  
Con patas madera de 27 mm. de grueso.

BULTOS/UNIDADES: 1/4  
MEDIDAS CAJA: 67x65x52  
M<sup>3</sup> CAJA: 0,23  
Kg CAJA: 20,7



 VISON



 ROSA PALO



91

# SILLA VEGA

95 PUNTOS

ASIENTO Y RESPALDO  
PATRÓN CUADRADO 

PATAS METÁLICAS  
PINTADAS EN NEGRO 

Silla tapizada en Velvet.  
Estructura montada y soldada con  
patas metálicas pintadas en negro.

BULTOS/UNIDADES: 1/4  
MEDIDAS CAJA: 77x59x48,5  
M<sup>3</sup> CAJA: 0,22  
Kg CAJA: 20





## SILLA RIO

95 PUNTOS

 ASIENTO Y RESPALDO  
PATRÓN RAYAS

 PATAS METÁLICAS  
PINTADAS EN NEGRO

Silla tapizada en Velvet.  
Estructura montada y soldada con patas metálicas pintadas en negro.

BULTOS/UNIDADES: 1/4  
MEDIDAS CAJA: 77x59x48,5  
M<sup>3</sup> CAJA: 0,22  
Kg CAJA: 20



 AGUAMARINA



 ROSA PALO



## SILLA STAY

80 PUNTOS

 ASIENTO Y RESPALDO  
PATRÓN ROMBOS

 PATAS METÁLICAS  
PINTADAS EN NEGRO

Silla tapizada en Velvet.  
Estructura montada y soldada con patas metálicas pintadas en negro.

BULTOS/UNIDADES: 1/4  
MEDIDAS CAJA: 81x46,5x52  
M<sup>3</sup> CAJA: 0,2  
Kg CAJA: 18,8





■ NEGRO



■ ROJO

# SILLA AKUA

55 PUNTOS

■ PATAS MADERA HAYA

Silla "Unibody" con asiento flexible de ABS, permitiendo una gran comodidad y movilidad en la sentada. Estructura montada y patas de madera de haya.

BULTOS/UNIDADES: 1/4  
MEDIDAS CAJA: 56,5x53x53  
M<sup>3</sup> CAJA: 0,16  
Kg CAJA: 15,65



■ BLANCO



# SILLA AKUA TAPIZADA

85 PUNTOS

TAPIZADO PATCHWORK 

PATAS MADERA HAYA 

Silla con estructura ABS con cuerpo "Unibody".  
Tapizado en tejido Patchwork.  
Con patas de madera en color haya.

BULTOS/UNIDADES: 1/4  
MEDIDAS CAJA: 67x60x55  
M<sup>3</sup> CAJA: 0,22  
Kg CAJA: 17,2





GRIS

VISIÓN



ROJO

## SILLA VICKY

80 PUNTOS

PATAS MADERA HAYA

Silla nórdica y moderna en polipropileno. Asiento acolchado en polipiel a juego. Patas grosor 27 mm de madera.

BULTOS/UNIDADES: 1/4  
 MEDIDAS CAJA: 98,5x57x45  
 M<sup>3</sup> CAJA: 0,25  
 Kg CAJA: 19,4



BLANCO



ANTRACITA



GRIS PERLA

BLANCO



NEGRO



VISIÓN

## SILLA CAPRI

115 PUNTOS

PATAS CROMADAS REDONDAS

Silla tapizada en polipiel. Sentada ergonómica de máxima comodidad. Estructura montada y soldada con patas cromadas.

BULTOS/UNIDADES: 1/4  
 MEDIDAS CAJA: 50x68x80  
 M<sup>3</sup> CAJA: 0,27  
 Kg CAJA: 23,5





■ NEGRO ■ BLANCO



■ VISIÓN ■ ANTRACITA

98

# SILLA TINA

115 PUNTOS

■ PATAS CROMADAS CUADRADAS

Silla tapizada en polipiel.  
Gran comodidad y elegancia.  
Estructura metálica montada y soldada con pata cuadrada cromada.

BULTOS/UNIDADES: 1/4  
MEDIDAS CAJA: 50x68x80  
M<sup>3</sup> CAJA: 0,27  
Kg CAJA: 23,5



■ GRIS PERLA

■ ANTRACITA



GRIS PERLA ■



■ VISIÓN

99

# SILLA NOVA

120 PUNTOS

■ PATAS CUADRADAS CROMADAS

Silla tapizada en tela Lido.  
Gran comodidad y elegancia.  
Estructura metálica montada y soldada con pata cuadrada cromada.

BULTOS/UNIDADES: 1/4  
MEDIDAS CAJA: 50x68x80  
M<sup>3</sup> CAJA: 0,27  
Kg CAJA: 23,5





**VISÓN** **ANTRACITA**



**GRIS PERLA**

100

# SILLA BIANKA

95 PUNTOS

**PATAS CROMADAS**

Silla acolchada tapizada en polipiel, de línea moderna y respaldo curvo para una adaptación y comodidad máxima. Ideal para todos los espacios clásicos o modernos. Estructura montada y soldada con patas cromadas.

**BULTOS/UNIDADES: 1/4**  
**MEDIDAS CAJA: 98x57,5x48**  
**M<sup>3</sup> CAJA: 0,27**  
**Kg CAJA: 21,2**



**BLANCO**



**VISON**



**GRIS PERLA** **ANTRACITA**



**BLANCO**

101

# SILLA NATTY

95 PUNTOS

**PATAS CROMADAS**

Silla acolchada y tapizada en polipiel, de gran resistencia y respaldo con forma para una adaptación y comodidad máxima. Ideal para todos los espacios. Estructura montada, soldada y con trasera, patas cromadas.

**BULTOS/UNIDADES: 1/4**  
**MEDIDAS CAJA: 103,5x47x61**  
**M<sup>3</sup> CAJA: 0,3**  
**Kg CAJA: 18,42**






 VISÓN



 NEGRO



 GRIS



 NEGRO



 BLANCO

# SILLA EVA

95 PUNTOS

 PATAS CROMADAS

Silla tapizada en polipiel, de línea moderna y respaldo curvo para una adaptación y comodidad máxima. Ideal para todos los espacios, clásicos o modernos. Estructura montada y soldada con patas cromadas.

BULTOS/UNIDADES: 1/4  
MEDIDAS CAJA: 98x57,5x48  
M<sup>3</sup> CAJA: 0,27  
KG CAJA: 20,62

 BLANCO

 VISÓN

# SILLA S-140

95 PUNTOS

 PATAS CROMADAS

Silla tapizada en polipiel, de gran resistencia y respaldo con forma para una adaptación y comodidad máxima. Ideal para todos los espacios. Estructura montada, soldada y con trasera, patas cromadas.

BULTOS/UNIDADES: 1/4  
MEDIDAS CAJA: 49x42x96  
M<sup>3</sup> CAJA: 0,2  
KG CAJA: 18,66





104

## SILLA DENIS

75 PUNTOS

 COLOR GRIS

 PATAS METÁLICAS EFECTO MADERA

Silla con asiento tapizado en tela sobre patas de estructura curva metálica adaptada al asiento. Estructura montada y soldada con patas metálicas efecto madera.

BULTOS/UNIDADES: 1/4  
 MEDIDAS CAJA: 61x47,5x69  
 M<sup>3</sup> CAJA: 0,2  
 KG CAJA: 17,85



105

## SILLA JULIETA

70 PUNTOS

GRIS 

PATAS METÁLICAS COLOR NEGRO 

Silla con asiento tapizado en tela sobre patas de estructura curva metálica adaptada al asiento. Estructura montada y soldada con patas metálicas color negro.

BULTOS/UNIDADES: 1/4  
 MEDIDAS CAJA: 61x47,5x69  
 M<sup>3</sup> CAJA: 0,2  
 KG CAJA: 17,85





106

# SILLA ÁRBOL

75 PUNTOS

 BLANCO

 PATAS CROMADAS

Silla fabricada en polipropileno efecto brillo.  
Patas cromadas.  
Estructura montada y soldada. Apilable.

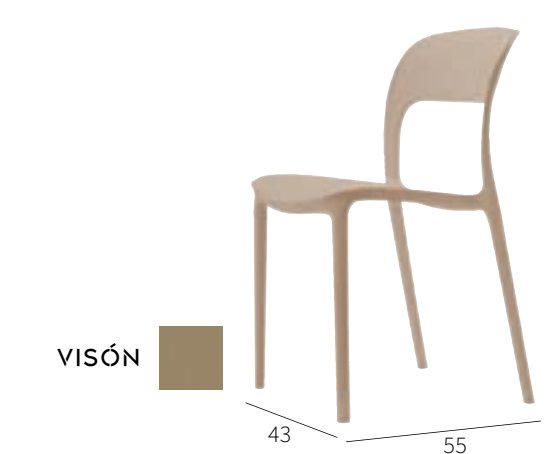
**BULTOS/UNIDADES: 1/6**  
**MEDIDAS CAJA: 66x58x59**  
**M<sup>3</sup> CAJA: 0,22**  
**Kg CAJA: 24,8**



 BLANCO



ANTRACITA 



VISIÓN 

107

# SILLA JUDIT

80 PUNTOS

POLIPROPILENO 

Silla de polipropileno con diseño elegante.  
Válido para uso interior y exterior.  
Modelo apilable.

**BULTOS/UNIDADES: 1/4**  
**MEDIDAS CAJA: 69x46x78**  
**M<sup>3</sup> CAJA: 0,29**  
**Kg CAJA: 18,3**





108

# SILLA ATENEA

**130 PUNTOS**



TRANSPARENTE

Silla fabricada en policarbonato de gran resistencia. Ofrece un gran diseño y confort que se adapta a cualquier espacio.

BULTOS/UNIDADES: **1/4**  
MEDIDAS CAJA: **108x69x38**  
M<sup>3</sup> CAJA: **0,29**  
Kg CAJA: **17,3**





OFICINA  
GAMING





112

## SILLA ESTUDIO AITANA

GIRATORIA

90 PUNTOS

 ESTRUCTURA  
CROMADA CON RUEDAS

Silla de estudio de polipropileno acolchada. Estructura cromada giratoria con ruedas. Altura regulable.

BULTOS/UNIDADES: 1/4  
MEDIDAS CAJA: 65x64,6x51,5  
M<sup>3</sup> CAJA: 0,22  
Kg CAJA: 23

 BLANCO



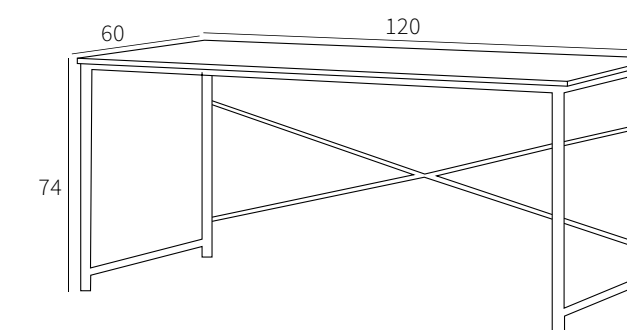
## MESA ESCRITORIO LARA

95 PUNTOS

120 cm.

 MADERA

 PATAS PINTADAS  
EN NEGRO



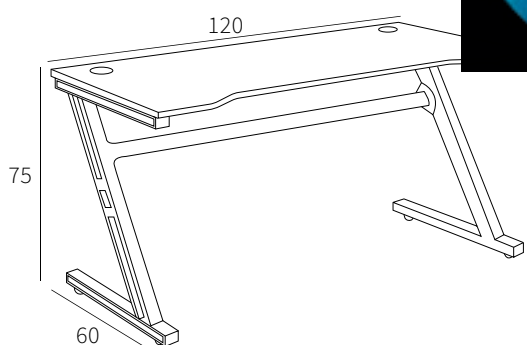
Mesa de escritorio de 120 cm. con patas pintadas en negro con reguladores. Tapa madera 15 mm. de grosor.

BULTOS/UNIDADES: 1/1  
MEDIDAS CAJA: 125x75,5x7  
M<sup>3</sup> CAJA: 0,07  
Kg CAJA: 12,5

113







# MESA ESCRITORIO Z CON LED

225 PUNTOS  
120 cm.

 PATAS METÁLICAS  
PINTADAS EN NEGRO

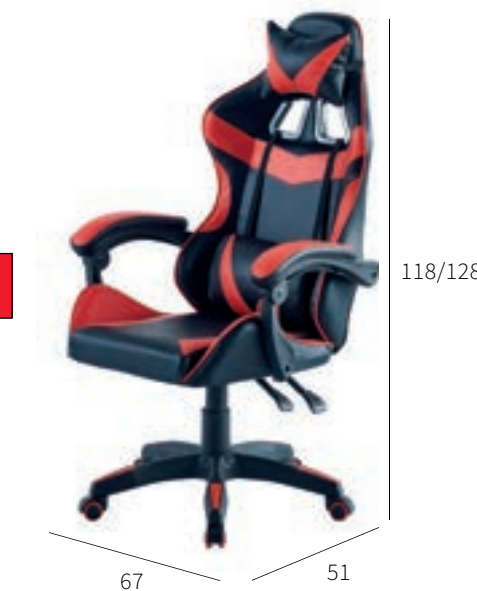
Mesa de estudio estilo Gaming con luz led.  
Patas metálicas pintadas en negro.  
Tapa MDF efecto Fibra Carbono, 15 mm.

Incluye mando para cambiar de color.

BULTOS/UNIDADES: 1/1  
MEDIDAS CAJA: 128,5x65,5x16,5  
M<sup>3</sup> CAJA: 0,14  
Kg CAJA: 15



ROJO 



ALTURA AJUSTABLE

# SILLA GAMER XXL

205 PUNTOS

 PATAS METÁLICAS  
PINTADAS EN NEGRO

Silla estilo Gaming tapizada en polipiel.  
Máxima ergonomía con dos cojines incluidos y  
asiento elevable y reclinable.

Ruedas giro 360° color a juego.

BULTOS/UNIDADES: 1/1  
MEDIDAS CAJA: 83x61x25,5  
M<sup>3</sup> CAJA: 0,13  
Kg CAJA: 14,5



 AZUL

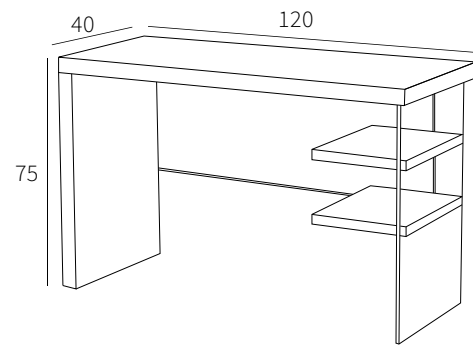




# MESA ESCRITORIO **AMAYA**

**255 PUNTOS**  
**120 cm.**

 **MADERA**  
 **TRANSPARENTE**



Mesa de escritorio de 120 cm. con estructura de cristal y dos estantes. Tapa madera 40 mm. de grosor.

**BULTOS/UNIDADES: 1/1**  
**MEDIDAS CAJA: 129x48x17**  
**M<sup>3</sup> CAJA: 0,11**  
**KG CAJA: 30,4**







TABURETES





ROSA PALO



AGUAMARINA



AZUL



GRIS

## TABURETE FUSION

190 PUNTOS

RESPALDO PATRÓN ROMBOS

PATAS METÁLICAS PINTADAS EN NEGRO CON PUNTERAS DORADAS

Taburete tapizado en Velvet. Estructura montada y soldada con patas metálicas pintadas en negro con punteras doradas y reguladores.

BULTOS/UNIDADES: 1/2  
 MEDIDAS CAJA: 71x46,5x66  
 M<sup>3</sup> CAJA: 0,22  
 KG CAJA: 16,6

## TABURETE ROMINA

125 PUNTOS

PATAS METÁLICAS PINTADAS EN NEGRO

Taburete tapizado en Velvet. Estructura montada y soldada con patas metálicas pintadas en negro.

BULTOS/UNIDADES: 1/4  
 MEDIDAS CAJA: 73,5x47x47  
 M<sup>3</sup> CAJA: 0,16  
 KG CAJA: 22





122

## TABURETE AKUA

120 PUNTOS

 BLANCO

 PATAS MADERA HAYA

Taburete nórdico de polipropileno con asiento unibody flexible de ABS. Estructura metálica con pata de madera de haya.

BULTOS/UNIDADES: **1/4**  
 MEDIDAS CAJA: **107x59x59**  
 M<sup>3</sup> CAJA: **0,37**  
 KG CAJA: **21,5**



 GRIS



TURQUESA



123

## TABURETE DULCE

105 PUNTOS

PATAS METÁLICAS  
 PINTADAS EN NEGRO 

Taburete tapizado en Velvet. Estructura montada y soldada con patas metálicas pintadas en negro.

BULTOS/UNIDADES: **1/4**  
 MEDIDAS CAJA: **74x48,5x43**  
 M<sup>3</sup> CAJA: **0,16**  
 KG CAJA: **18,24**





BLANCO 

GRIS 



NEGRO 

GRIS 

124

## TABURETE FENIX


95 PUNTOS

 ESTRUCTURA  
CROMADA

Taburete tapizado en polipiel,  
de altura regulable y soporte para pies.  
Estructura cromada.

BULTOS/UNIDADES: 1/2  
MEDIDAS CAJA: 48x47x33  
M<sup>3</sup> CAJA: 0,07  
Kg CAJA: 10,5

 NEGRO

 BLANCO

125

## TABURETE TWIN

110 PUNTOS

ESTRUCTURA   
CROMADA

Taburete tapizado en polipiel,  
de altura regulable con sentada y  
respaldo acolchado.  
Soporte para pies. Estructura cromada.

BULTOS/UNIDADES: 1/2  
MEDIDAS CAJA: 54x49x47  
M<sup>3</sup> CAJA: 0,12  
Kg CAJA: 15,5





BUTACAS





GRIS



ROSA PALO



AGUAMARINA



GRIS



ROSA PALO



BEIGE

## BUTACA CLAUDIA

255 PUNTOS

PATAS METÁLICAS CROMADAS EN DORADO

Butaca tapizada en Velvet. Patas metálicas cromadas en dorado, con reguladores.

BULTOS/UNIDADES: 1/2  
MEDIDAS CAJA: 65x61,5x54  
M<sup>3</sup> CAJA: 0,22  
Kg CAJA: 19

## BUTACA PARIS

430 PUNTOS

PATAS METÁLICAS CROMADAS EN DORADO

Butaca tapizada en Velvet. Patas metálicas cromadas en dorado, con reguladores.

BULTOS/UNIDADES: 1/1  
MEDIDAS CAJA: 84,5x79,5x56  
M<sup>3</sup> CAJA: 0,38  
Kg CAJA: 16





130

# BUTACA SILVIA

315 PUNTOS

 PATAS METÁLICAS PINTADAS EN NEGRO

Butaca tapizada en Velvet.  
Patas metálicas pintadas en negro,  
con reguladores.

BULTOS/UNIDADES: 1/1  
MEDIDAS CAJA: 100x73,5x70  
M<sup>3</sup> CAJA: 0,51  
Kg CAJA: 10,4



 TURQUESA



 MOSTAZA



131

# BUTACA DESIRE

305 PUNTOS

PATAS METÁLICAS PINTADAS EN NEGRO CON PUNTERAS DORADAS 

Butaca tapizada en Velvet.  
Estructura montada y soldada con patas  
metálicas pintadas en negro  
con punteras doradas y reguladores.

BULTOS/UNIDADES: 1/1  
MEDIDAS CAJA: 90x76x64  
M<sup>3</sup> CAJA: 0,44  
Kg CAJA: 10,1



# ACABADOS PREMIUM

## Baños Químicos

**IMPORTANTE:** Los acabados premium llevan incremento. Se abona el producto completo y acabado por adelantado. El plazo de entrega de acabados premium incrementa en 15-30 días laborales desde el pago del producto y acabado.



Baño Oro



Baño Cobre Satinado



Baño Cobre Negro



Baño Latón Satinado

Los colores son orientativos.

**IMPORTANTE:** Los acabados de baños químicos **SÓLO SON APLICABLES SOBRE BASES EN CROMO. CONSULTAR SIEMPRE PRECIO Y MODELO.**

## Pinturas



Oro Rosa



Pintura Latón Envejecido



Pintura Mármol Negro

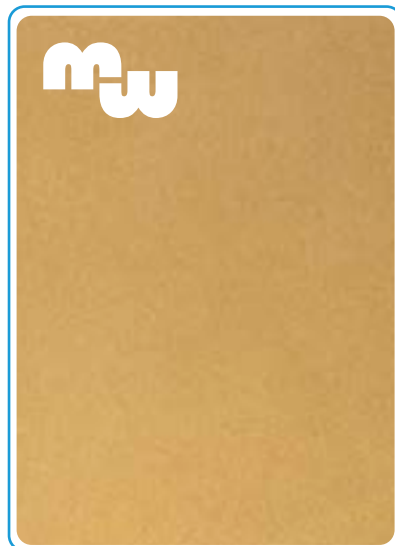


Pintura Mármol Blanco

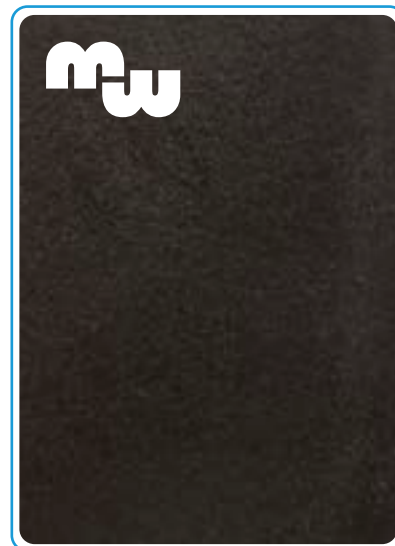
Los colores son orientativos.



Pintura Champagne Plata



Pintura Champagne Dorado



Pintura Negro



Pintura Blanco

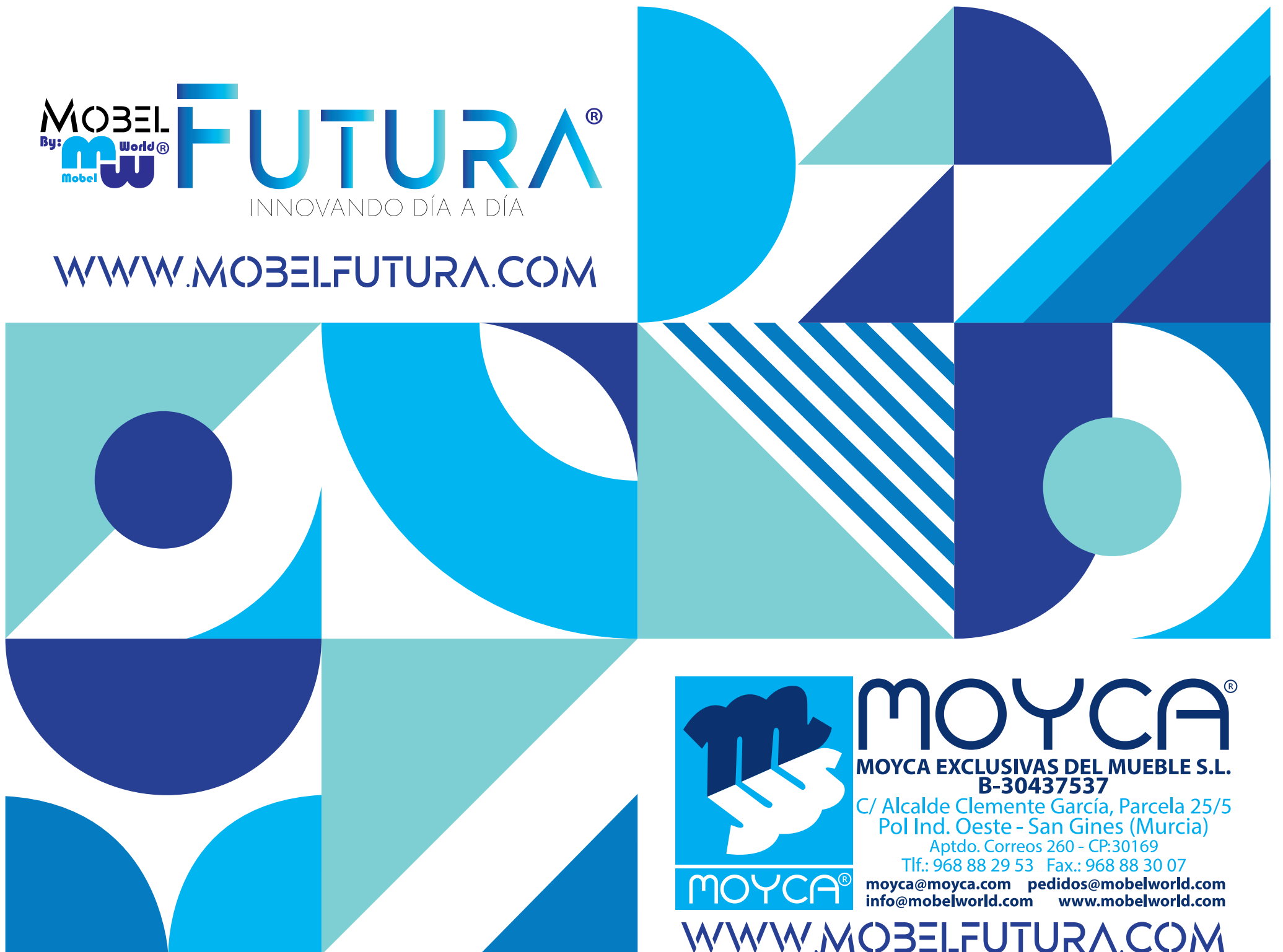
**IMPORTANTE:** Los acabados de pintura **SÓLO SON APLICABLES SOBRE BASES EN NEGRO. CONSULTAR SIEMPRE PRECIO Y MODELO.**



LAS ÚLTIMAS TENDENCIAS EN MESAS Y SILLAS PARA  
HACER DE TU HOGAR UN LUGAR ÚNICO Y PERSONAL

MOBEL  
By: **mw** World®  
Mebel **FUTURA**®  
INNOVANDO DÍA A DÍA

[WWW.MOBELFUTURA.COM](http://WWW.MOBELFUTURA.COM)



**MOYCA**®

MOYCA EXCLUSIVAS DEL MUEBLE S.L.  
B-30437537

C/ Alcalde Clemente García, Parcela 25/5  
Pol Ind. Oeste - San Gines (Murcia)

Aptdo. Correos 260 - CP:30169

Tlf.: 968 88 29 53 Fax.: 968 88 30 07

[moyca@moyca.com](mailto:moyca@moyca.com) [pedidos@mobelworld.com](mailto:pedidos@mobelworld.com)

[info@mobelworld.com](mailto:info@mobelworld.com) [www.mobelworld.com](http://www.mobelworld.com)

[WWW.MOBELFUTURA.COM](http://WWW.MOBELFUTURA.COM)